

Lista de Materiais











*Odontologia que transforma
com Ciência e Inovação*











SZK CURSOS











Especialização em Ortodontia

2023



	○ Alicate 139 (Bird beak) – Premium		○ Alicate Universal 325 – Premium
	○ Alicate de Nance 001 – Premium		○ Alicate de Tweed 350 (Formador de ômega) – Quinelato
	○ Alicate De La Rosa 109 – Premium		○ Alicate Tridente 200 – Premium
	○ Alicate Weingart 120 – Quinelato ou Premium		○ Alicate para Barra Palatina 410 – Premium
	○ Alicate Mini Weingart (Dr. Hideo Suzuki) – Premium		○ Alicate Multifity – Prof. Suzuki – Premium

	<ul style="list-style-type: none"> ○ Alicates de Torque curto e longo 442 – Premium ou Quinelato 		<ul style="list-style-type: none"> ○ Alicates para Remoção de Braquetes 346 – Premium
	<ul style="list-style-type: none"> ○ Alicates Formador de Amarrilho 158 – Premium 		<ul style="list-style-type: none"> ○ Alicates para Remoção de Resina 349 - Premium
	<ul style="list-style-type: none"> ○ Alicates de Corte de Ligadura com Videira – Quinelato 		<ul style="list-style-type: none"> ○ Alicates para Remoção de Banda 347 - Premium
	<ul style="list-style-type: none"> ○ Alicates de Corte Distal com Videira – Quinelato 		<ul style="list-style-type: none"> ○ 02 Pinça Mathieu 14 cm – Premium ou Quinelato
	<ul style="list-style-type: none"> ○ Alicates de Corte Fio Grosso 		<ul style="list-style-type: none"> ○ 02 Pinça Mathieu para Ligadura 11 cm – Quinelato

	<ul style="list-style-type: none"> ○ Suporte para alicates 		<ul style="list-style-type: none"> ○ Estrela de Boone – 2 medidas – 2,0 a 3,5 mm 4,0 a 5,5 mm ○ Ou Posicionadores (mesma medidas)
	<ul style="list-style-type: none"> ○ Maçarico – Neolab 		<ul style="list-style-type: none"> ○ 03 Pinça de colagem braquetes
	<ul style="list-style-type: none"> ○ Mini maçarico 		<ul style="list-style-type: none"> ○ Colocador de Alastic
	<ul style="list-style-type: none"> ○ Gás para maçarico – marca Volcano – “ponta metálica” 		<ul style="list-style-type: none"> ○ Mordedor / Acalcador de banda
	<ul style="list-style-type: none"> ○ Solda Prata - rolo ○ Pasta para Solda de Prata 		<ul style="list-style-type: none"> ○ Calcador de banda

	<ul style="list-style-type: none"> o 02 Dobra distal fechado 		<ul style="list-style-type: none"> o Afastador Labial para Colagem – Indusbelo ou FGM
	<ul style="list-style-type: none"> o Sputnik 		<ul style="list-style-type: none"> o Ligadura elastomérica (Alastic bengalinha) cinza o Ligaduras modular coloridas (diâmetro 1.0)
	<ul style="list-style-type: none"> o Kit de bandas de molares superiores e inferiores 		<ul style="list-style-type: none"> o Elásticos: 1/8 médio - 3/16 médio e pesado – 1/4 médio e pesado – 5/16 médio – 1/2 médio *Outros elásticos serão solicitados se necessário
	<ul style="list-style-type: none"> o Borracha separadora – Radiopaco – Orthometric 		<ul style="list-style-type: none"> o Elástico em Corrente longo, médio e curta
	<ul style="list-style-type: none"> o Typodont – Laboratório Orto'Art – Daniel Fone (19) 98286-8189 – Vivian 		<ul style="list-style-type: none"> o Caixas para aparelho removível

	<ul style="list-style-type: none"> ○ Tubo duplo MBT 1º molar inferior colagem – 20.35.416 ○ Tubo duplo MBT 1º molar inferior soldagem – 20.35.401 		<ul style="list-style-type: none"> ○ Braquete Edgewise reposição <ul style="list-style-type: none"> – Incisivo central – Incisivo lateral – Canino com gancho direito e esquerdo
	<ul style="list-style-type: none"> ○ Tubos simples MBT 1º molar inferior colagem – 20.35.212 ○ Tubos simples MBT 1º molar inferior soldagem – 20.35.202 		<ul style="list-style-type: none"> ○ Botão lingual de colagem - 30.10.202
	<ul style="list-style-type: none"> ○ Tubos mini Roth 2º molar inferior direito – 20.11.223 ○ Tubos mini Roth 2º molar inferior esquerdo – 20.11.224 		<ul style="list-style-type: none"> ○ Gancho de tracionamento sem corrente – 30.21.104
	<ul style="list-style-type: none"> ○ Tubo Lingual – 20.61.206 		<ul style="list-style-type: none"> ○ Ganchos ortodôntico ponta bola - Morelli 30.40.009
	<ul style="list-style-type: none"> ○ Braquete BioMax (Prescrição MBT) slot .022" – Aditek – 2 casos ○ Braquete Exclusive (Prescrição Roth) slot .020" – Tecnident – 4 casos 		<ul style="list-style-type: none"> ○ Cimento Ionômero <ul style="list-style-type: none"> ⇒ Multi-Cure Glass Ionomer Band - 3M Unitek ○ Riva Light Cure (SDI)

	<ul style="list-style-type: none"> ○ Material de Colagem <ul style="list-style-type: none"> ⇒ Ácido fosfórico ⇒ Primer Transbond 3M ou Adesivo Orthoprimer Morelli ⇒ Resina Transbond 3M ou Orthobond Plus Morelli 		<ul style="list-style-type: none"> ○ Espelho para Fotos oclusais - Indusbello – IBM005
	<ul style="list-style-type: none"> ○ Resina Ortodôntica Bite – Maquira 		<ul style="list-style-type: none"> ○ Afastadores para fotografias Circular – Adulto ○ Afastadores para fotografias em V – Adulto e Infantil ○ Afastador para fotos oclusais
	<ul style="list-style-type: none"> ○ Tensiômetro – Extra bucal – Morelli (verde) – 75.02.008 	 <p>CF 375 R 24 Lâminas Codigo 75.80.1005</p>	<ul style="list-style-type: none"> ○ Broca Multilaminada para remoção de resina FG 24 Lâminas – Orthometric
	<ul style="list-style-type: none"> ○ Mola Aberta NiTi ○ Mola Fechada Aço 		<ul style="list-style-type: none"> ○ Kit de Broca para desgaste interproximal – Slicer 1 Dhpro
	<ul style="list-style-type: none"> ○ Máquina Fotográfica – Canon T100 		<ul style="list-style-type: none"> ○ Lápis Dermatográfico ou Caneta de marcar fio permanente (Sharpie)







	<ul style="list-style-type: none"> ○ Compasso de ponta seca tipo balaústre 		<ul style="list-style-type: none"> ○ Fio de latão 0,7mm
	<ul style="list-style-type: none"> ○ Fios Ortodônticos – superior e inferior <ul style="list-style-type: none"> ⇒ Redondos NiTi superelástico - .012", .014", .016", .018", .020" ⇒ Retangulares NiTi superelástico - .019"x.025" (Universo ou Orthometric) ⇒ Retangulares Termoativados - 0.20x.020", .016"x.022", .017"x.025" 		<ul style="list-style-type: none"> ○ Fio de aço em rolo Morelli 0,6; 0,7; 0,8; 0,9; 1,0 e 1,2 mm
	<ul style="list-style-type: none"> ⇒ Aço - .018" pré-contornado e rolo ⇒ Braided - .019"x.025" pré-contornado ⇒ Aço - .019"x.025" pré-contornado e vareta ⇒ Elgiloy Azul vareta - .019"x.019" - RMO <p>*Fios adicionais serão solicitados de acordo com a necessidade clínica de cada caso.</p>		<ul style="list-style-type: none"> ○ Fio de Amarelo 0,20mm ○ Fio de Amarelo 0,25mm
			<ul style="list-style-type: none"> ○ Stops para fios redondos (30.40.020) – Morelli ○ Stops para fios retangulares (30.40.008) – Morelli
			<ul style="list-style-type: none"> ○ Torre para contornar fios (até fio .021")

	<ul style="list-style-type: none">o Cera de proteção para o paciente
	<ul style="list-style-type: none">o Chave para ativação de expansor haste longa - Morelli - 75.01.038
	<ul style="list-style-type: none">o Articulador Bio-Art ou Gnatus com Arco Facialo Placa de Montagem Articulador
	<ul style="list-style-type: none">o Placa de Acetato de 0,5 ou 0,6mm, 0,7 ou 0,8mm e 1,0 mm Bioart ou Tecnident (Quadrada ou Redonda)

Materiais para Dividir

	<ul style="list-style-type: none"> o Arco Dupla Chave (DKL) 28mm - .019" x .025" – vem com 10 arcos 		<ul style="list-style-type: none"> o Placa de silicone (soft) de 1,0 mm (quadrada ou redonda) – 02 placas por aluno
	<ul style="list-style-type: none"> o Barra Palatina Morelli 34mm – vem com 10 unidades 		<ul style="list-style-type: none"> o Fio vareta Azul - .017"x.025" Morealloy
	<ul style="list-style-type: none"> o Carbono para ajuste de placa – Bausch 200 micras – dividir com a turma 		<ul style="list-style-type: none"> o Papel Ultrafan - GAC ou Laser Filme
	<ul style="list-style-type: none"> o Kit de acabamento para placa – Slicer 1 Dhpro Prof. Murata 		<ul style="list-style-type: none"> o Gurin Fechado com gancho direito 35.05.002 e esquerdo 35.05.003

Materiais para comprar, quando solicitados

	<ul style="list-style-type: none"> ○ Propulsor Mandibular Westerich Versátil (PMW) 		<ul style="list-style-type: none"> ○ Máscara Facial tipo Petit - 70.50.001 (azul) 70.50.002 (rosa)
	<ul style="list-style-type: none"> ○ Placa Lábio Ativas .045" - 50.50.002 (azul) 50.50.007 (rosa) 		<ul style="list-style-type: none"> ○ Esporões de colagem - 30.60.002
	<ul style="list-style-type: none"> ○ AEB .045" - 50.10.001 		<ul style="list-style-type: none"> ○ Seringas descartáveis de 20ml com agulha

Materiais do Consultório

○ Espelho Tipo Toucador (espelho de mão)	○ Gesso especial (IV ou V) e gesso pedra
○ Gorro, máscara e luva	○ Alginato Hidrogun 5 ou similar
○ Algodão	○ Resina Autopolimerizavel Incolor (pó e liquido)
○ Gaze estéril	○ Porta resíduo e Porta algodão
○ Rolete de algodão	○ Tesoura comum e Tesoura para ouro reta
○ Fio dental	○ Lamparina a álcool e Álcool
○ Espelho clínico	○ Pote Dappen
○ Sonda explorador	○ Babador descartável – 1 pacote
○ Pinça clínica	○ Placa de vidro
○ Bandeja para instrumental	○ Alta rotação, Micro motor, contra-ângulo e ponta reta
○ Holleback 3s	○ Pontas diamantadas – formas variadas
○ Sonda milimetrada	○ Pedra-pomes, taças de borracha ou escovas de Robson
○ Espátula para cimento nº 24,	○ Mandril para peça de mão – para tira de lixa e para disco
○ Espátula para cera nº 31	○ Discos de carborundum
○ Espátula para cera nº 7	
○ Espátula Lecron	
○ Jogo de Moldeiras metálicas	
○ Gral e espátula para gesso	



o Broca Maxicut e Minicut
o Brocas de Tungstênio para acrílico
o Pontas de borracha para peça reta (polimento)
o Broca transmetal
o Ponta montada cinza para peça de mão
o Lixa para desgaste proximal (lixa de amálgama)
o Sugador descartável
o Godiva em bastão – Kerr
o Cera 7
o Cera 9
o Elástico para dinheiro
o Microbrush
o Fita Adesiva Mágica – 3M Scotch
o Lapiseira 0,5 mm
o Borracha branca macia
o Canetas Stabilo (0.4) vermelha, preta, azul e verde
o Régua de 20cm transparente
o Esquadro
o Transferidor 180°

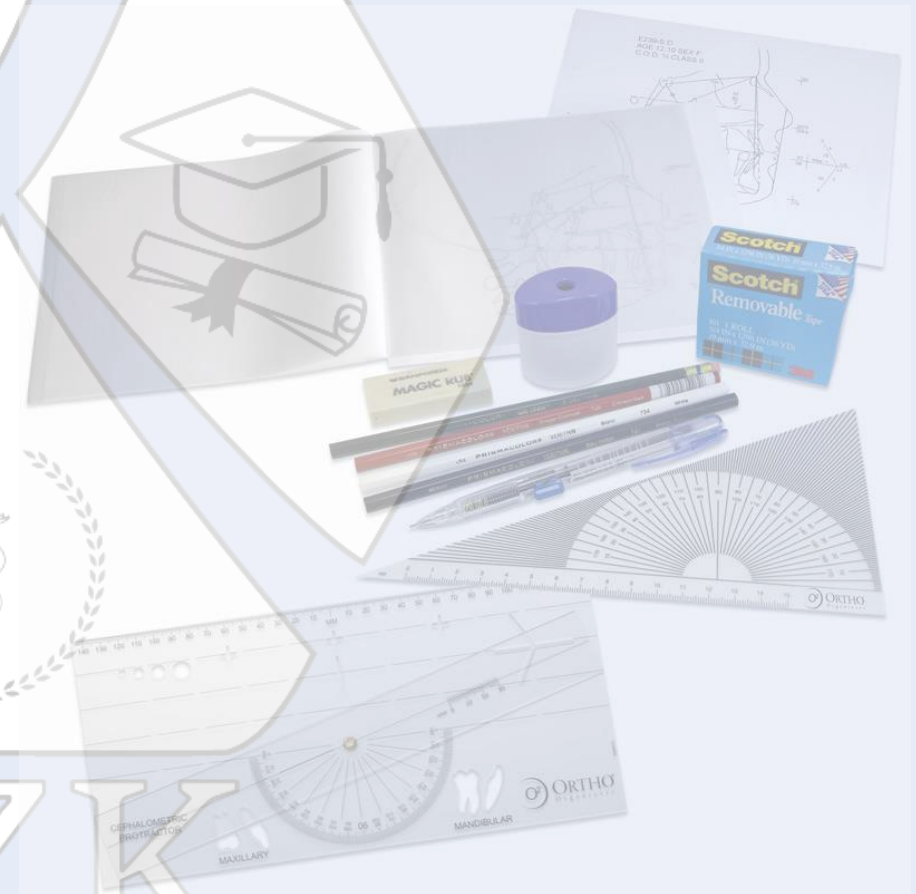
o Seringa Carpule
o Agulha curta
o Anestésico com vasoconstrictor
o Anestésico tópico gel
o Luva estéril
o Cotonete
o Afastador tipo Minesota
o Soro fisiológico – 250 ml
o Toalha de rosto
o Plástico para bancada
o Superbonder – cola instantânea
o Estilete

Observação: outros materiais adicionais e específicos (que não constam na lista) poderão ser solicitados pelo professor, se necessário

Lista Especifica por Atividade

Material para Cefalometria

- Papel Ultrafan (GAC) ou Laser filme – 20 unidades
- Fita Adesiva Mágica – 3M Scotch
- Lapiseira 0,5 mm e grafite
- Borracha branca macia
- Régua de 20 cm transparente
- Esquadro
- Transferidor 180°
- Canetas Stabilo (0,4) – vermelha, preta, azul e verde
- Calculadora
- Folha de papel sulfite





Material para Typodont Straight Wire

- Bandas Morelli superior e inferior
- Tubo Morelli: Duplo Soldagem MBT inferior - 20.35.401
Simple Soldagem MBT inferior - 20.35.202
- Tubo Lingual - 20.61.206
- Typodont Completo com Dentes, Base de Cera e Montagem (Laboratório Orto'Art - Daniel)
- 01 Boca de Braquetes MBT Aditek
- Ligaduras modular
- Superbonder
- Todos os alicates citados na Lista de Material
- Suporte para alicate
- Plástico para bancada
- Toalha de rosto
- Pinça clínica
- Gurin Fechado com gancho– direito 35.05.002; esquerdo 35.05.003 e Chave
- NiTi .012" superior e inferior
- NiTi .014" superior e inferior
- NiTi .016" superior e inferior



SZK



- NiTi .018" superior e inferior
- NiTi .020" superior e inferior
- Termoativados .016"x.022" superior e inferior
- Termoativados .017"x.025" superior e inferior
- NiTi .019"x.025" superior e inferior
- NiTi .021"x.025" superior e inferior – **dividir com a turma – vem 10 em cada pacote**
- Fio Aço .019"x.025" superior e inferior
- Fio Aço Braided .019"x0.25" superior e inferior
- Arco Dupla chave Versátil .019"x.025" - 28 mm (uma unidade) - **dividir com a turma – vem com 10 em cada pacote**
- Fio de aço em vareta .019"x.025" (uma unidade)
- Fio de aço em rolo ou pré-contornado sup e inf .018"
- Stop para fio redondo – fechado 30.40.020
- Stop para fio retangular – aberto 30.40.008
- Barra Palatina 34 mm (uma unidade) - **dividir com a turma – vem 10 em cada pacote**
- Elástico 1/8 Médio – 3/16 Médio – 1/4 Médio – 5/16 Médio
- Dobra Distal fechado
- Isqueiro tipo mini maçarico ou Lamparina e álcool



- 2 Estrela de Boone - 2,0 a 3,5 (75.01.029) e 4,0 a 5,5 (75.01.030)
- Colocador de Alastic
- Tensiômetro Morelli (verde - 75.02.008)
- Pinça Mathieu comum
- Pinça Mathieu furo para alastic (Quinelato de 11cm – QO.740.11)
- Sputnik
- Mordedor / Acalçador de Banda – ponta triangular
- Brunidor de banda – Rabo de peixe
- Pinça para braquetes
- Lápis dermatográfico ou Caneta marcador permanente ponta fina marca Sharpie
- Alastic em Corrente longo, médio e curta
- Hollemback 3s
- Espátula Lecron
- Mola Aberta NiTi e Mola Fechada Aço
- Fio para Amarelo – 0,20 mm e 0,25 mm

SZK